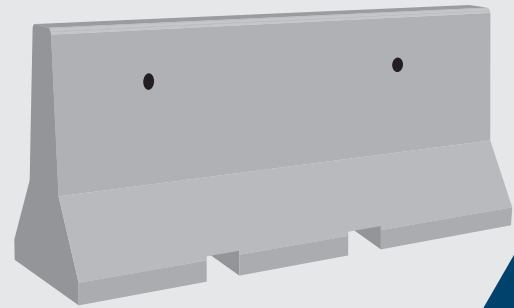
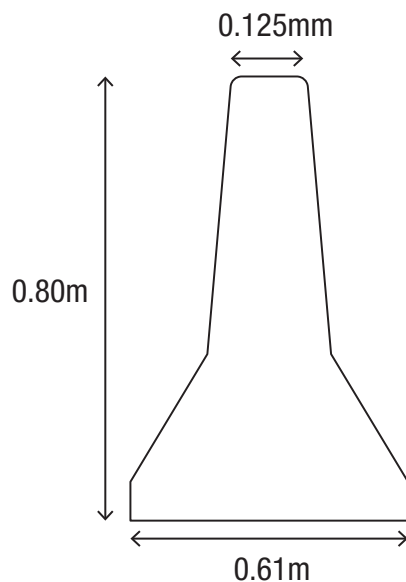


Las barreras de concreto New Jersey se colocan en las vías con el objetivo de proteger a peatones y vehículos.

Son utilizadas principalmente para contener y redireccionar los vehículos ante un accidente, con el fin de salvaguardar tanto a los ocupantes del vehículo accidentado a como otros en la vía.



MEDIDAS



Peso Nominal: 1.200 kg

